

A.A.G.

STUCCHI

ideas are made of light

ONETRACK

DALI skinneresystem

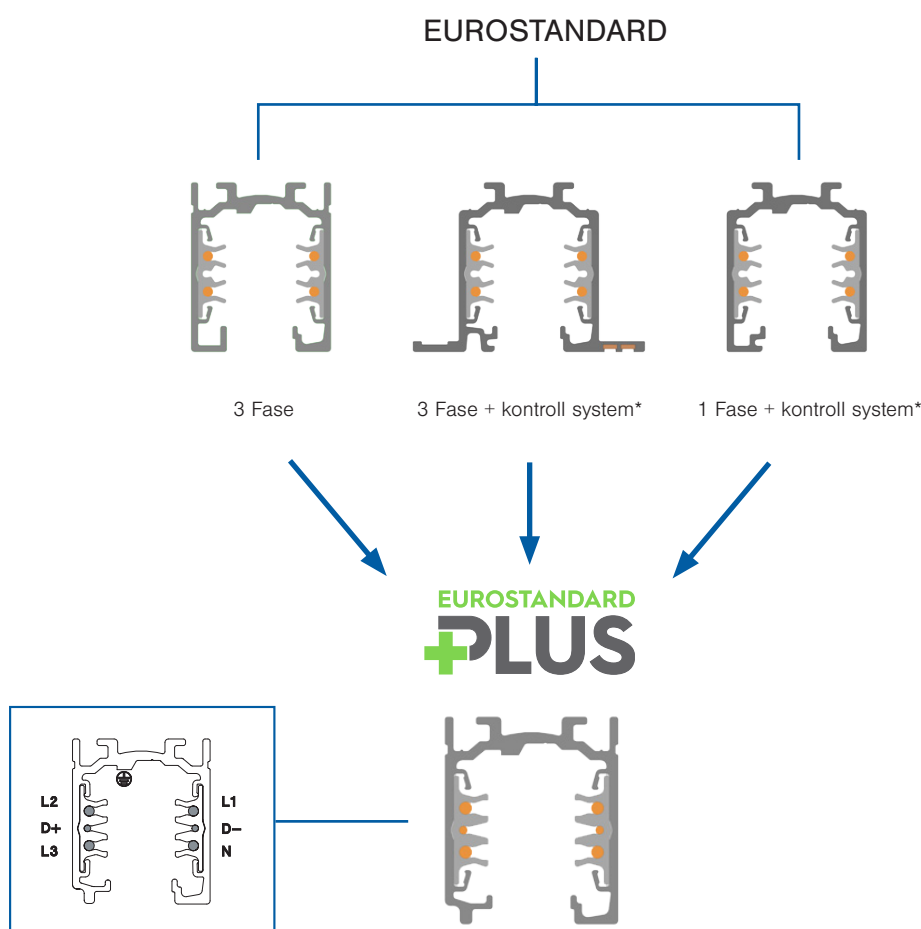
Strømskinner, tilkoblinger og tilbehør



En skinne for alle belysningsprosjekter.

EN STANDARD FOR FREMTIDEN.

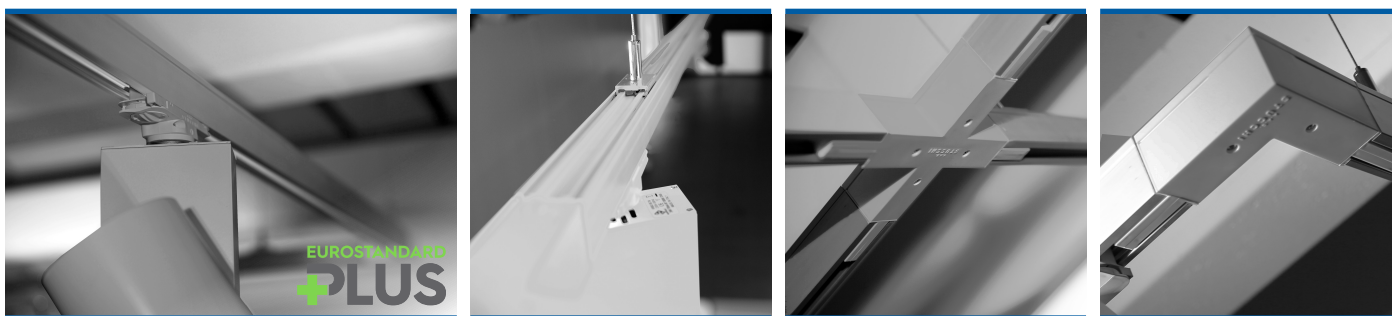
ONETRACK® er den nye produktserien for skinne belysning basert på EUROSTANDARD PLUS® plattformen. Denne moderne plattformen er for bruk i belysningsprosjekter med kontrollerbare og ikke-kontrollerbare belysningssystemer. Med plattformen er oppgradering mulig når som helst, ikke-kontrollerbare installasjoner er fremtidskompatible.



*For øyeblikket: DALI, KNX, LON og 1-10V

ONETRACK® er en **universell plattform** som passer alle nåværende og fremtidig behov og gir flere **praktiske og umiddelbare fordeler**. På grunn av ONETRACK® systemets fleksibilitet gjør at belysningsprodusenter får samme funksjoner men med 1/3 av produktene, hvilket leder til drastisk reduisering av lagernivåene. Systemets fleksible kommunikasjonslinjer sikrer bruket i fremtidige Human Centric Lighting lysanlegg.

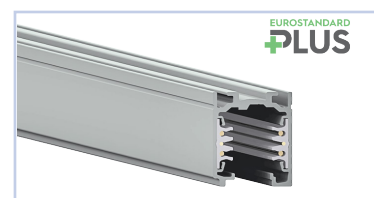
ONETRACK® - MINIMAL OG ELEGANT DESIGN



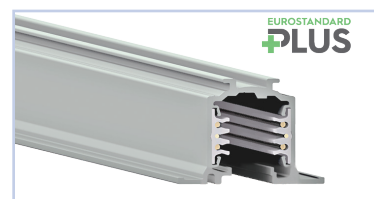
Med utvalget av farger og sin **minimale og elegante design**, blir ONETRACK® systemet nesten usynlig i belysnings installasjonen, slik at fokuset blir på hva som blir belyst. Skinner, tilkoblinger og adaptere kan tilpasses med logo. Det er også mulig å tilpasse emballasjen og instruksjonsanvisninger med logo.

EUROSTANDARD PLUS® SKINNER

EUROSTANDARD PLUS® standard DALI skinne (ST)

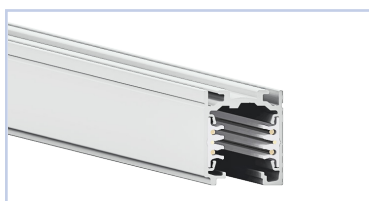


EUROSTANDARD PLUS® DALI skinne for innfelling (R)

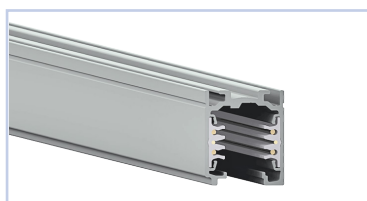


Alle skinner er tilgjengelige i tre farger:

HVIT W RAL 9010

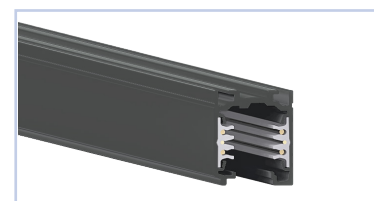


ANODISERT G



På forespørsel

SORT B RAL 9005



Alle ONETRACK® skinner er FELV testet og godkjent

Tilgjengelige lengder

1000mm		2000mm		3000mm		4000mm	
El-nr	Type	El-nr	Type	El-nr	Type	El-nr	Type
32 220 02	Standard DALI hvit	32 220 03	Standard DALI hvit	32 220 04	Standard DALI hvit	32 220 05	Standard DALI hvit
32 220 10	Innfelt DALI hvit	32 220 11	Innfelt DALI hvit	32 220 12	Innfelt DALI hvit	32 220 13	Innfelt DALI hvit
32 220 06	Standard DALI sort	32 220 07	Standard DALI sort	32 220 08	Standard DALI sort	32 220 09	Standard DALI sort
32 220 14	Innfelt DALI sort	32 220 15	Innfelt DALI sort	32 220 16	Innfelt DALI sort	32 220 17	Innfelt DALI sort

SKINNE TILBEHØR

Om ikke noe er spesifisert, er alle plast tilbehør tilgjengelige i tre farger.

Hvit (W) RAL 9010

Grå (G) RAL 7035 (forespørsel)

Sort (B) RAL 9005

9004 Endekappe med festeskruer for standard DALI skinne

El-nr	Artikkel-nr	Type
32 220 18	9004/W	Hvit endekappe for standard DALI skinne
32 220 19	9004/B	Sort endekappe for standard DALI skinne



9004-R Endekappe med festeskruer for innfelt DALI skinne

El-nr	Artikkel-nr	Type
32 220 20	9004-R/W	Hvit endekappe for innfelt DALI skinne
32 220 21	9004-R/B	Sort endekappe for innfelt DALI skinne



S-9000/H Opphengs krok

Artikkel-nr	Type
S-9004/H-W	Opphengs krok Hvit
S-9004/H-B	Opphengs krok Sort
S-9004/H-G	Opphengs krok Grå



S-9000GP Tilleggs dekklist til skinne

El-nr	Artikkel-nr	Type	Lengde
32 220 22	S9000/GP-W	Hvit dekklist til skinne	1000mm
32 220 23	S9000/GP-B	Sort dekklist til skinne	1000mm
-	S9000/GP-G	Grå dekklist til skinne	1000mm



S-9000/T Kuttetang for kobberbanene

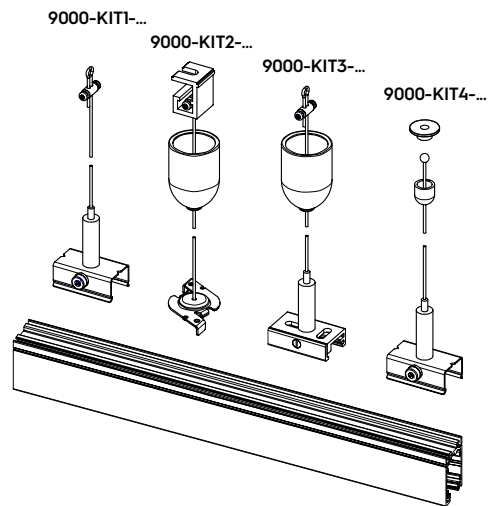
El-nr	Artikkel-nr	Type
32 220 24	S-9000/T	Kuttetang for kobberbanene



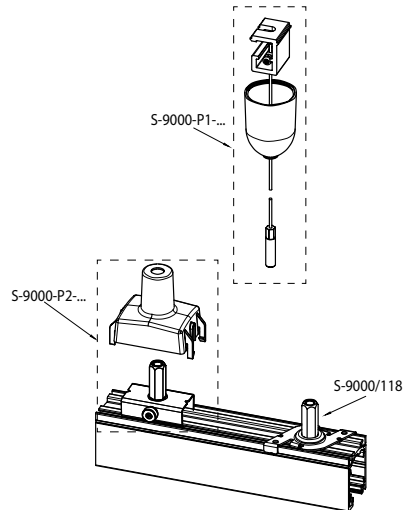
S-9000/TP Tilleggs endekappe for skinne, tilgjengelig i grå

Artikkel-nr	Type
S-9000/TP-G	Tilleggs endekappe for skinne grå

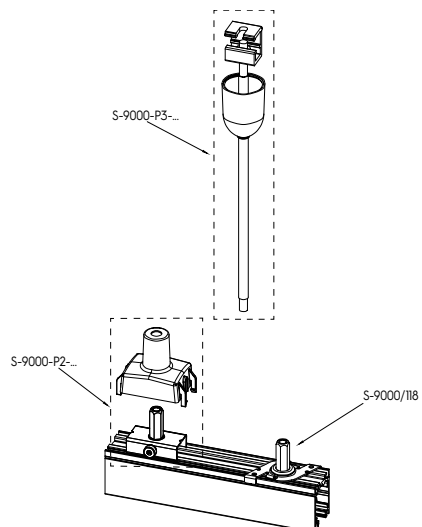




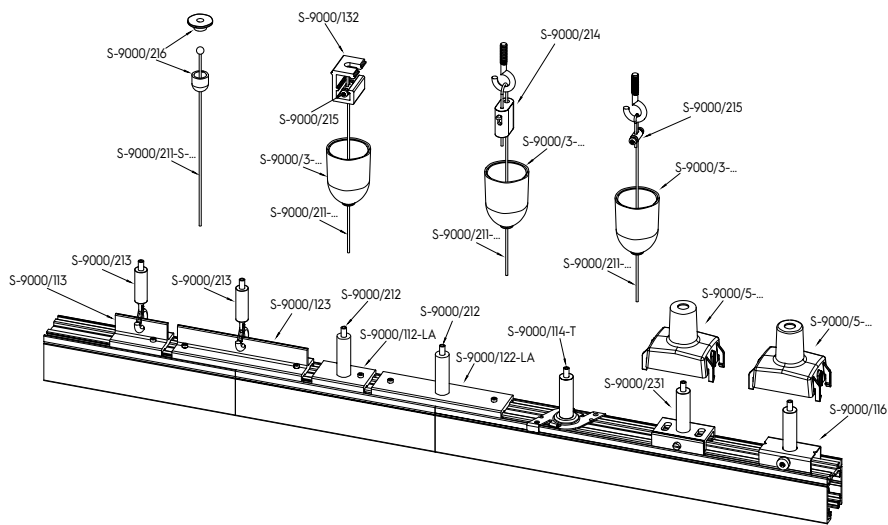
Komplett opphengs kit



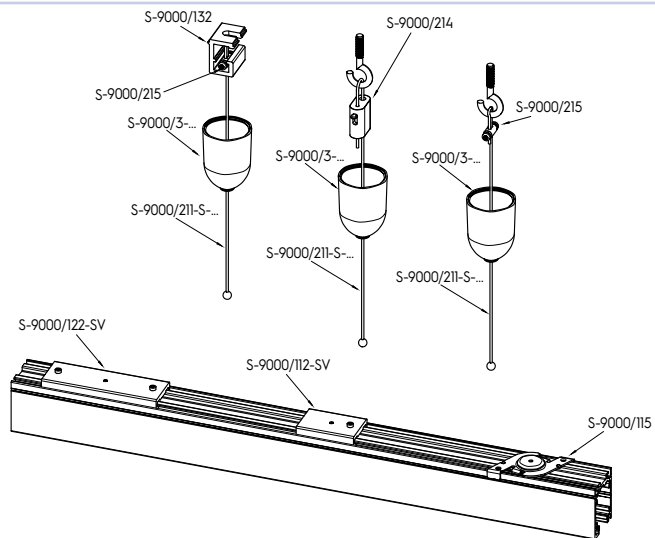
Opphengs sett



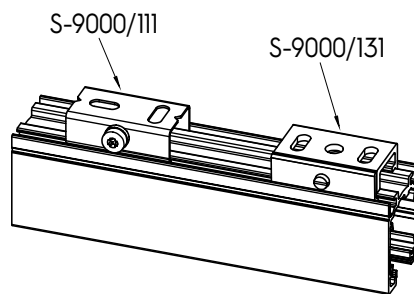
Fast opphengs sett



Enkelt tilbehør: mulige kombinasjoner med skinne regulering



Enkelt tilbehør: mulige kombinasjoner med tak regulering



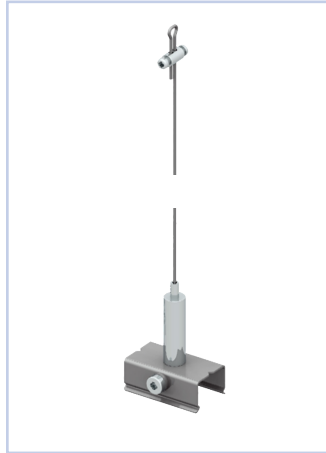
Takfeste tilbehør

KOMPLETT OPPHENGSKIT

9000-KIT1-1.5; 9000-KIT1-3; 9000-KIT1-5

Bestående av:

- wirelås
- stålwire Ø 1.5mm
(L=1,5/3/5m)
- klemme med automatisk wirelås

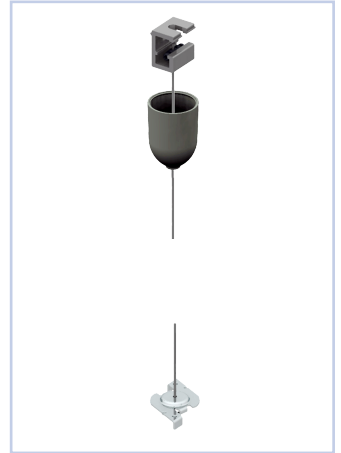


9000-KIT2-1.5; 9000-KIT2-3; 9000-KIT2-5

Bestående av:

- takfeste
- wirelås
- plastkopp
- stålwire Ø 1.5mm
(L=1,5/3/5m) med sfærisk ende
- hurtig-feste klemme

Tilgjengelig i hvit (W), Grå (G) og Sort (B)



El-nr	Artikkel-nr	Type
32 220 25	9000-KIT1-5	Opphengskit 1, 5m wire

El-nr	Artikkel-nr	Type
32 220 67	9000-KIT2-1,5 W	Opphengskit 2, 1,5m wire, Hvit
32 220 68	9000-KIT2-1,5 B	Opphengskit 2, 1,5m wire, Svart
32 220 69	9000-KIT2-5 W	Opphengskit 2, 5m wire, Hvit
32 220 70	9000-KIT2-5 B	Opphengskit 2, 5m wire, Svart

9000-KIT3-1.5; 9000-KIT3-3; 9000-KIT3-5

Bestående av:

- wirelås
- plastkopp
- stålwire Ø 1.5mm
(L =1,5/3/5m)
- brakett med automatisk wirelås

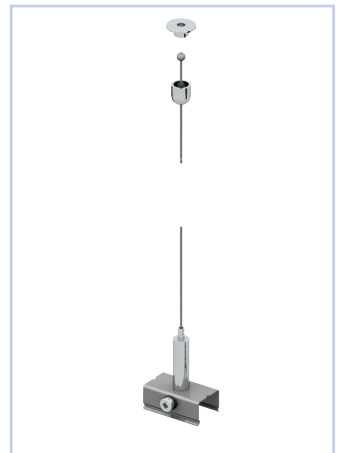
Tilgjengelig i hvit (W), Grå (G) og Sort (B)



9000-KIT4-1.5; 9000-KIT4-3; 9000-KIT4-5

Bestående av:

- takfeste med rundt hode
- stålwire Ø 1.5mm
(L =1,5/3/5m) med endekule
- klemme med automatisk wirelås



9000-KIT5-1.5; 9000-KIT3-3; 9000-KIT3-5

Bestående av:

- wirelås
- plastkopp
- stålwire Ø 1.5mm
(L =1,5/3/5m)
- fairing brakett

Tilgjengelig i hvit (W), Grå (G) og Sort (B)



9000-KIT6-1.5; 9000-KIT6-3; 9000-KIT6-5

Bestående av:

- wirelås
- plastkopp
- stålwire Ø 1.5mm
(L =1,5/3/5m)
- brakett med forsenket hull med automatisk wirelås



OPPHENGENGS SET

S-9000-P1-1.5-...; S-9000-P1-3-...; S-9000-P1-5-...

Bestående av:

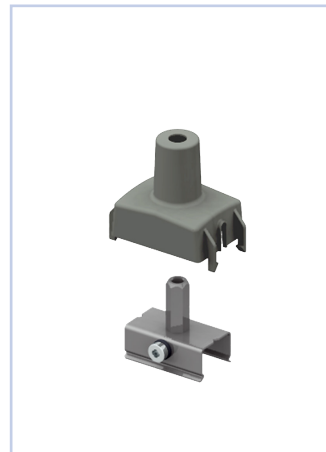
- takfeste
- wirelås
- plastkopp
- stålwire Ø 1.5mm (L=1,5/3/5m) med M6 gjenget ende



S-9000-P2

Bestående av:

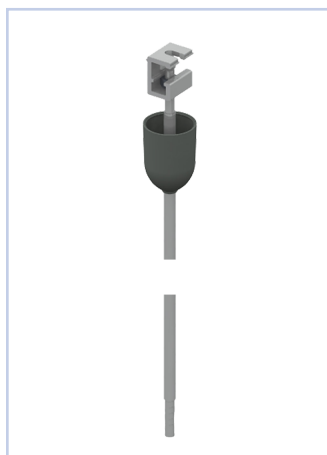
- klemme med M6 gjenget wirelås
- plastdeksel



S-9000-P3

Bestående av:

- takfeste
- M6 mutter
- plast rundt hode
- M6 gjenget stang (L=1m) med dekklist



ENKELTE TILBEHØR

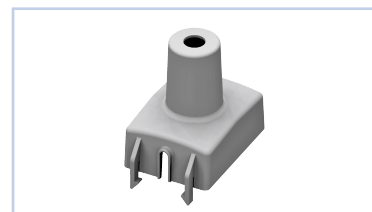
S9000/3-... Plastkopp for stålwire Ø 1,5mm

Artikkel-nr	Type
S9000/3-W	Plastkopp for stålwire Ø 1,5mm Hvit
S9000/3-B	Plastkopp for stålwire Ø 1,5mm Sort
S9000/3-G	Plastkopp for stålwire Ø 1,5mm Grå



S9000/5-... Plastdeksel for klemmer og braketter

Artikkel-nr	Type
S9000/5-W	Plastdeksel for klemmer og braketter Hvit
S9000/5-B	Plastdeksel for klemmer og braketter Ø 1,5mm Sort
S9000/5-G	Plastdeksel for klemmer og braketter Ø 1,5mm Grå



S9000/111 Takfeste

El-nr	Artikkel-nr	Type
32 220 26	S9000/111	Takfeste



S9000/112-LA Kort brakett med forsenket hull for oppheng

Artikkel-nr	Type
-------------	------

S9000/112-LA	Kort brakett med forsenket hull for oppheng
--------------	---



S9000/112-SV Kort brakett for oppheng

El-nr	Artikkel-nr	Type
-------	-------------	------

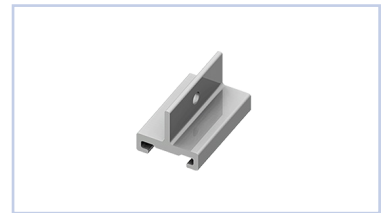
32 220 27	S9000/112-SV	Kort brakett for oppheng
-----------	--------------	--------------------------



S9000/113 Kort T- brakett for oppheng

El-nr	Artikkel-nr	Type
-------	-------------	------

32 220 28	S9000/113	Kort T- brakett for oppheng
-----------	-----------	-----------------------------



S9000/114 Festeklemme med wirelås

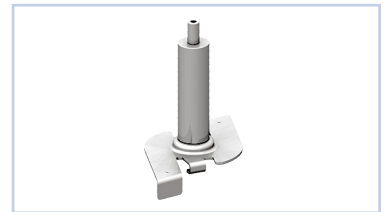
Artikkel-nr	Type
-------------	------

S-9000/114-T	Hurtig festeklemme med wirelås
--------------	--------------------------------

S-9000/114-T-W	Hurtig festeklemme med wirelås Hvit
----------------	-------------------------------------

S-9000/114-T-B	Hurtig festeklemme med wirelås Sort
----------------	-------------------------------------

S-9000/114-T-G	Hurtig festeklemme med wirelås Grå
----------------	------------------------------------



S9000/115 Festebrakett

Artikkel-nr	Type
-------------	------

S-9000/115	Hurtig festebrakett
------------	---------------------

S-9000/115-W	Hurtig festebrakett Hvit
--------------	--------------------------

S-9000/115-B	Hurtig festebrakett Sort
--------------	--------------------------

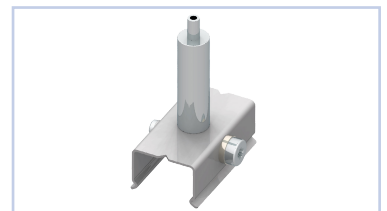
S-9000/115-G	Hurtig festebrakett Grå
--------------	-------------------------



S9000/116 Klemme med automatisk wirelås

Artikkel-nr	Type
-------------	------

S9000/116	Klemme med automatisk wirelås
-----------	-------------------------------



S9000/118 Feste med M6 gjenget lås

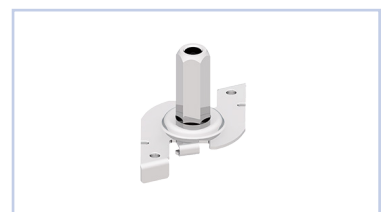
Artikkel-nr	Type
-------------	------

S-9000/118	Feste med M6 gjenget lås
------------	--------------------------

S-9000/118-W	Feste med M6 gjenget lås Hvit
--------------	-------------------------------

S-9000/118-B	Feste med M6 gjenget lås Sort
--------------	-------------------------------

S-9000/118-G	Feste med M6 gjenget lås Grå
--------------	------------------------------



S9000/122-LA Lang brakett med forsenket hull for oppheng

Artikkel-nr	Type
-------------	------

S9000/122-LA	Lang brakett med forsenket hull for oppheng
--------------	---



S9000/122-SV Lang brakett for oppheng

El-nr	Artikkel-nr	Type
-------	-------------	------

32 220 29	S9000/122-SV	Lang brakett for oppheng
-----------	--------------	--------------------------



S9000/123 Lang T- brakett for oppheng

El-nr	Artikkel-nr	Type
-------	-------------	------

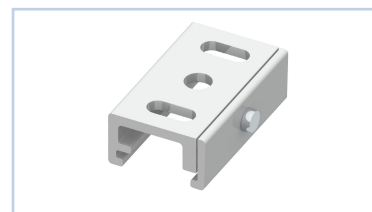
32 220 30	S9000/123	Lang T- brakett for oppheng
-----------	-----------	-----------------------------



S9000/131 Takbrakett

Artikkel-nr	Type
-------------	------

S9000/131	Takbrakett
-----------	------------



S9000/132 Takbrakett for oppheng

Artikkel-nr	Type
-------------	------

S9000/132	Takbrakett for oppheng
-----------	------------------------



S9000/211 Stålwire

El-nr	Artikkel-nr	Type
-------	-------------	------

-	S-9000/211-1,5	Stålwire 1,5m
---	----------------	---------------

-	S-9000/211-3	Stålwire 3m
---	--------------	-------------

32 220 71	S-9000/211-5	Stålwire 5m
-----------	--------------	-------------



S9000/211-S Stålwire med endekule

El-nr	Artikkel-nr	Type
-------	-------------	------

-	S-9000/211-S-1,5	Stålwire med endekule 1,5m
---	------------------	----------------------------

-	S-9000/211-S-3	Stålwire med endekule 3m
---	----------------	--------------------------

32 220 72	S-9000/211-S-5	Stålwire med endekule 5m
-----------	----------------	--------------------------



S9000/212 Wirelås med balanserings sylinder og sidehull

El-nr	Artikkel-nr	Type
32 220 31	S9000/212	Wirelås med balanserings sylinder og sidehull



S9000/213 Wirelås med krok

El-nr	Artikkel-nr	Type
32 220 32	S9000/213	Wirelås med krok



S9000/214 Automatisk lås

Artikkel-nr	Type
S9000/123	Automatisk lås



S9000/215 Wirelås med skrue

El-nr	Artikkel-nr	Type
32 220 33	S9000/215	Wirelås med skrue



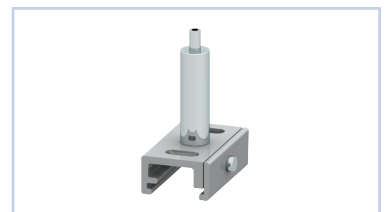
S9000/216 Rundt takfeste for wireoppheng

El-nr	Artikkel-nr	Type
32 220 34	S9000/216	Rundt takfeste for wireoppheng



S9000/231 Brakett med automatisk wirelås

Artikkel-nr	Type
S9000/231	Brakett med automatisk wirelås



ADAPTERE

ONETRACK® adaptere med fase velger gjør det mulig å **oppretholde den valgte fasen**, selv om adapteren er festet eller ikke festet. Dette gir muligheten for å velge fase **før installasjonen** hvilket gjør det enklere.

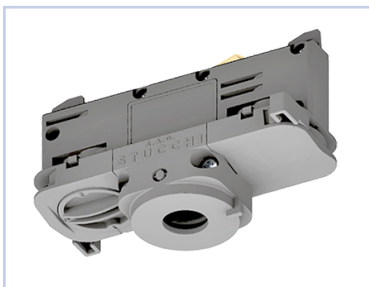
ONETRACK® adaptere har en maksimal belastning på **100N** og en maksimal motstand mot bøyemoment **5N m**.

Adaptere er tilgjengelig i tre farger:

Hvit (W) RAL 9010

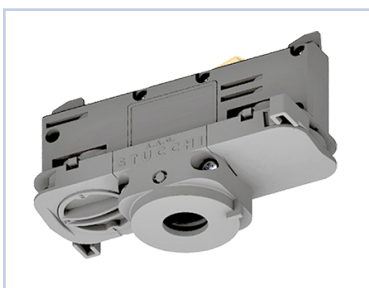
Grå (G) RAL 7035 (forespørsel)

Sort (B) RAL 9005



9009 Tre fase + DALI adapter (6 ledere)
Kompatibel med EUROSTANDARD PLUS® skinne.

Artikkel-nr	Type
9009/W	Tre fase + DALI adapter (6 ledere) Hvit
9009/B	Tre fase + DALI adapter (6 ledere) Sort
9009/G	Tre fase + DALI adapter (6 ledere) Grå



9009-4 Tre fase adapter (4 ledere)
Kompatibel med de fleste tilgjengelige skinnene på markedet (Eurostandard) og Eurostandard PLUS®.

Artikkel-nr	Type
9009/W	Tre fase adapter (4 ledere) Hvit
9009/B	Tre fase adapter (4 ledere) Sort
9009/G	Tre fase adapter (4 ledere) Grå



9209 Asymetrisk Tre fase + DALI adapter (6 ledere)
Kompatibel med EUROSTANDARD PLUS® skinne.

El-nr	Artikkel-nr	Type
32 220 35	9209/W	Asymetrisk tre fase + DALI adapter (6 ledere) Hvit
32 220 36	9209/B	Asymetrisk tre fase + DALI adapter (6 ledere) Sort
-	9209/G	Asymetrisk tre fase + DALI adapter (6 ledere) Grå



9209-4 Asymetrisk Tre fase adapter (4 ledere)
Kompatibel med de fleste tilgjengelige skinnene på markedet (Eurostandard) og Eurostandard PLUS®.

Artikkel-nr	Type
9209-4/W	Asymetrisk tre fase adapter (4 ledere) Hvit
9209-4/B	Asymetrisk tre fase adapter (4 ledere) Sort
9209-4/G	Asymetrisk tre fase adapter (4 ledere) Grå

ADAPTER TILBEHØR

Om ikke noe er spesifisert, er alle plast tilbehør tilgjengelige i tre farger.

Hvit (W) RAL 9010

Grå (G) RAL 7035 (forespørsel)

Sort (B) RAL 9005



9000/BP-D DALI Base

Base for tak montering av adapteren uten å bruke skinne. For bruk med alle A.A.G. Stucchi adaptere.

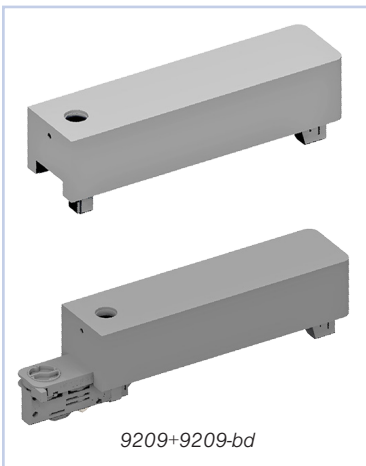
Artikkel-nr	Type
9000/BP-D-W	DALI Base Hvit
9000/BP-D-B	DALI Base Sort
9000/BP-D-G	DALI Base Grå



9000/BR Base innfelt

Base for innfelt montering av adapteren uten å bruke skinne. For bruk med alle A.A.G. Stucchi adaptere.

Artikkel-nr	Type
9000/BR-W	DALI Base Hvit
9000/BR-B	DALI Base Sort
9000/BR-G	DALI Base Grå



9209+9209-bd

9209/BD LED Driver boks

LED driver boks. For bruk med asymmetriske adaptere 9209/SM og 9209-4/SM.

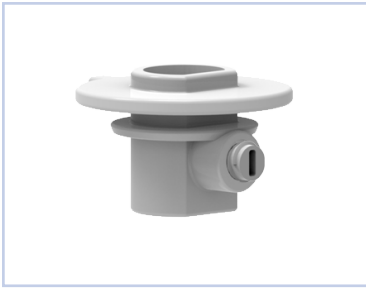
Artikkel-nr	Type
9209/BD-L-W	LED Driver boks large Hvit
9209/BD-L-B	LED Driver boks large Sort
9209/BD-L-G	LED Driver boks large Grå
9209/BD-XL-W	LED Driver boks extra large Hvit
9209/BD-XL-B	LED Driver boks extra large Sort
9209/BD-XL-G	LED Driver boks extra large Grå



S-9000/M Mekanisk adapter

Mekanisk adapter for bruk med alle A.A.G. Stucchi adaptere.

Artikkel-nr	Type
S-9000/M-W	Mekanisk adapter Hvit
S-9000/M-B	Mekanisk adapter Sort
S-9000/M-G	Mekanisk adapter Grå



9009/BC Utvendig kabel lås

Ekstern kabellås med plastskruer. For bruk med alle A.A.G. Stucchi adaptere.

Artikkel-nr	Type
S-9009/BC-W	Utvendig kabel lås Hvit
S-9009/BC-B	Utvendig kabel lås Sort
S-9009/BC-G	Utvendig kabel lås Grå



9009/D Muttere for nipler (M10/M13)

Muttere for nipler (M10 / M13). For bruk med alle A.A.G. Stucchi adaptere.

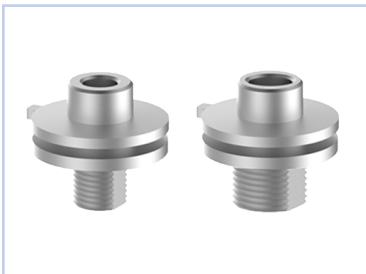
Artikkel-nr	Type
S-9009/D-M10	Mutter for nipel M10
S-9009/D-M13	Mutter for nipel M13



S-9009/IP40 Beskyttelses for symmetrisk adapter IP40

IP40 beskyttelses for symmetrisk adapter. For bruk med standard A.A.G. Stucchi adaptere 9009/... og 9009-4/....

Artikkel-nr	Type
S-9009/IP40-W	Beskyttelses for symmetrisk adapter IP40 Hvit
S-9009/IP40-B	Beskyttelses for symmetrisk adapter IP40 Sort
S-9009/IP40-G	Beskyttelses for symmetrisk adapter IP40 Grå



S-9009 Aluminium nipler for adapter (M10/M13)

Aluminiums nippler for adapter (M10 / M13). For bruk med alle A.A.G. Stucchi adaptere.

Artikkel-nr	Type
S-9009-M10	Aluminium nipel M10
S-9009-M13	Aluminium nipel M13



S-9009/T Installasjons verktøy for adapter

Installasjon verktøy for tilkobling av adapter. For bruk med alle A.A.G. Stucchi adaptere.

El-nr	Artikkel-nr	Type
32 220 83	S-9009/T	Installasjons verktøy for adapter



S-9009/10 Innvendig kabellås
Innvendig kabel lås. For bruk med standard A.A.G. Stucchi adaptere 9009/... og 9009-4/...

Artikkel-nr	Type
S-9009/10-W	Innvendig kabellås Hvit
S-9009/10-B	Innvendig kabellås Sort
S-9009/10-G	Innvendig kabellås Grå



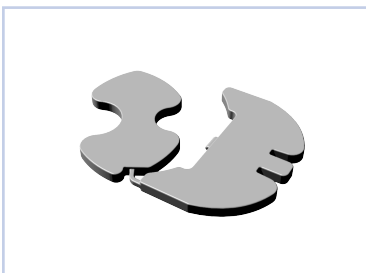
S-9009/51 Ring med låseskruer
Ring med låsepenneskruer for å unngå rotasjon av nippelen. For bruk med alle A.A.G. Stucchi adaptere.

Artikkel-nr	Type
S-9009/51	Ring med låseskruer



S-9209/IP40 Beskyttelses for adapter IP40
IP40 beskyttelses for symmetrisk adapter. For bruk med standard A.A.G. Stucchi adaptere 9209/... og 9209-4/...

Artikkel-nr	Type
S-9209/IP40-W	Beskyttelses for adapter IP40 Hvit
S-9209/IP40-B	Beskyttelses for adapter IP40 Sort
S-9209/IP40-G	Beskyttelses for adapter IP40 Grå



S-9209/10 Innvendig kabel lås
Innvendig kabel lås. For bruk med standard A.A.G. Stucchi adaptere 9209/... og 9209-4/...

Artikkel-nr	Type
S-9209/10-W	Innvendig kabellås Hvit
S-9209/10-B	Innvendig kabellås Sort
S-9209/10-G	Innvendig kabellås Grå

ELEKTRO MEKANISKE TILKOBLINGER

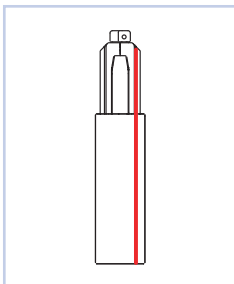
Alle tilkoblinger er laget av selvslukkende polykarbonat, glød ledning 960 °C. Det finnes alle nødvendige tilkoblinger for å bygge et komplett belysning system (intern/ekstern, dx/sx). **Polaritets posisjon er markert med rød linje i tegning. Tegningen er sett ovenfra ved montering.**

Tilkoblingene er tilgjengelig i tre farger:

Hvit (W) RAL 9010

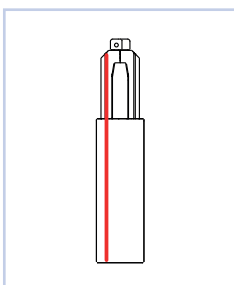
Grå (G) RAL 7035 (forespørsel)

Sort (B) RAL 9005



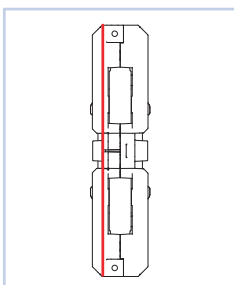
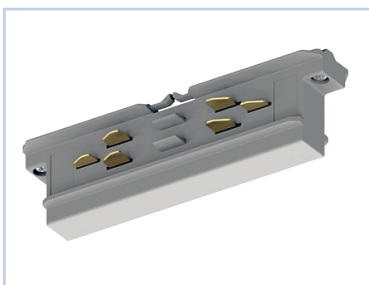
9001 Endetilkobling Høyre

El-nr	Artikkel-nr	Type
32 220 37	9001/W	Endetilkobling Høyre Hvit
32 220 38	9001/B	Endetilkobling Høyre Sort
-	9001/G	Endetilkobling Høyre Grå



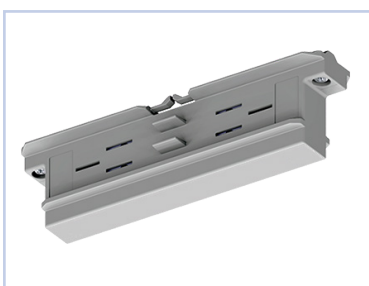
9002 Endetilkobling Venstre

El-nr	Artikkel-nr	Type
32 220 39	9002/W	Endetilkobling Venstre Hvit
32 220 40	9002/B	Endetilkobling Venstre Sort
-	9002/G	Endetilkobling Venstre Grå



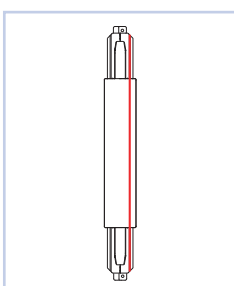
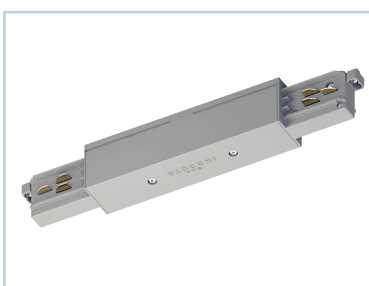
9003 Skjøtekontakt

El-nr	Artikkel-nr	Type
32 220 41	9003/W	Skjøtekontakt Hvit
32 220 42	9003/B	Skjøtekontakt Sort
-	9003/G	Skjøtekontakt Grå



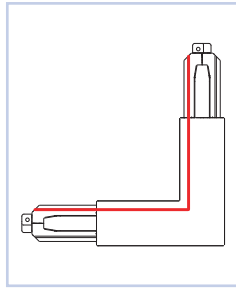
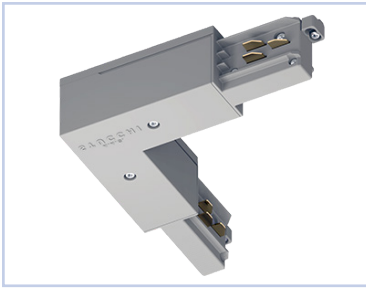
9003-M Mekanisk skjøtekontakt

Artikkel-nr	Type
9003/W-M	Mekanisk skjøtekontakt Hvit
9003/B-M	Mekanisk skjøtekontakt Sort
9003/G-M	Mekanisk skjøtekontakt Grå



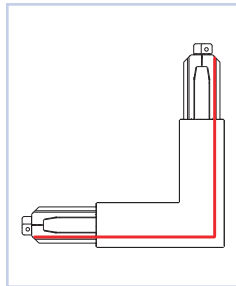
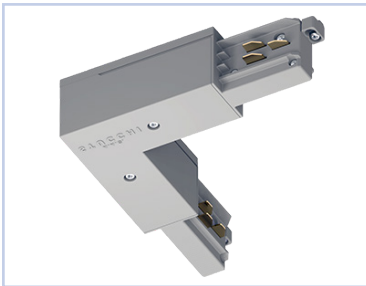
9010 Skjøtekontakt med tilkobling

El-nr	Artikkel-nr	Type
32 220 43	9010/W	Skjøtekontakt med tilkobling Hvit
32 220 44	9010/B	Skjøtekontakt med tilkobling Sort
-	9010/G	Skjøtekontakt med tilkobling Grå



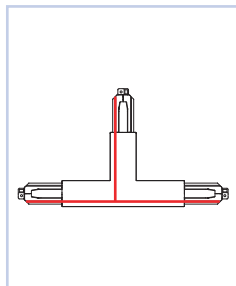
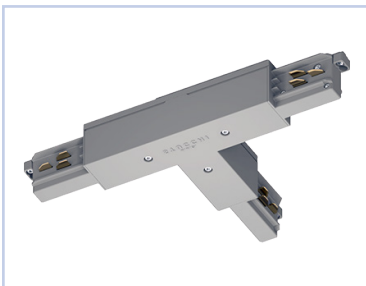
9011 L-tilkobling intern

El-nr	Artikkel-nr	Type
32 220 45	9011/W	L-tilkobling intern Hvit
32 220 46	9011/B	L-tilkobling intern Sort
-	9011/G	L-tilkobling intern Grå



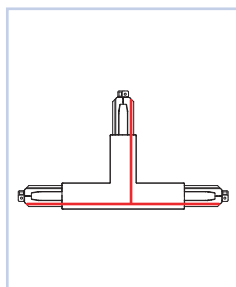
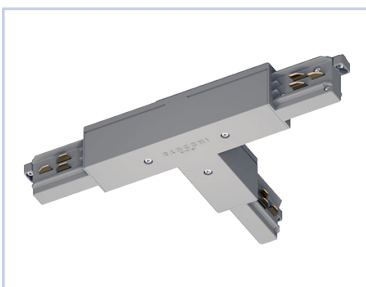
9012 L-tilkobling ekstern

El-nr	Artikkel-nr	Type
32 220 47	9012/W	L-tilkobling ekstern Hvit
32 220 48	9012/B	L-tilkobling ekstern Sort
-	9012/G	L-tilkobling ekstern Grå



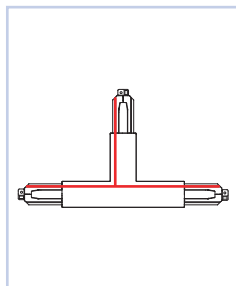
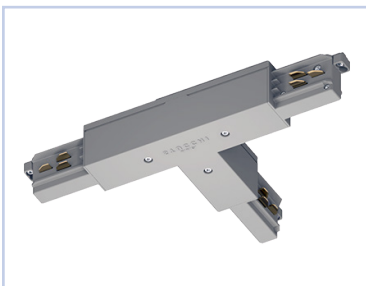
9013 T-tilkobling ekstern venstre

El-nr	Artikkel-nr	Type
32 220 49	9013/W	T-tilkobling ekstern venstre Hvit
32 220 50	9013/B	T-tilkobling ekstern venstre Sort
-	9013/G	T-tilkobling ekstern venstre Grå



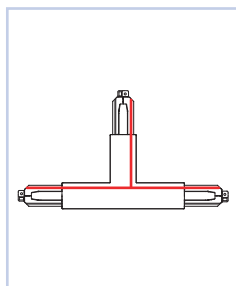
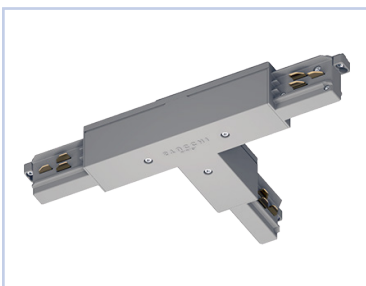
9014 T-tilkobling ekstern høyre

El-nr	Artikkel-nr	Type
32 220 51	9014/W	T-tilkobling ekstern høyre Hvit
32 220 52	9014/B	T-tilkobling ekstern høyre Sort
-	9014/G	T-tilkobling ekstern høyre Grå



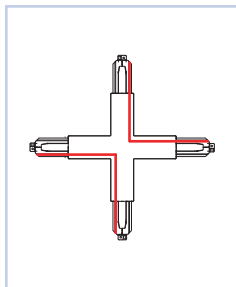
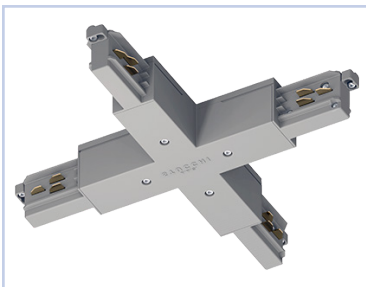
9015 T-tilkobling intern venstre

El-nr	Artikkel-nr	Type
32 220 53	9015/W	T-tilkobling intern venstre Hvit
32 220 54	9015/B	T-tilkobling intern venstre Sort
-	9015/G	T-tilkobling intern venstre Grå



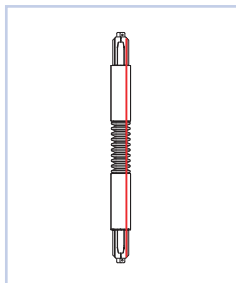
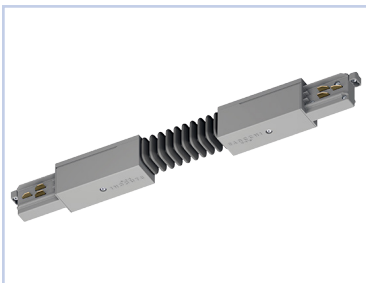
9016 T-tilkobling intern høyre

El-nr	Artikkel-nr	Type
32 220 55	9016/W	T-tilkobling intern høyre Hvit
32 220 56	9016/B	T-tilkobling intern høyre Sort
-	9016/G	T-tilkobling intern høyre Grå



9017 X-tilkobling

El-nr	Artikkel-nr	Type
32 220 57	9017/W	X-tilkobling Hvit
32 220 58	9017/B	X-tilkobling Sort
-	9017/G	X-tilkobling Grå



9018 Justerbart hjørne

El-nr	Artikkel-nr	Type
32 220 59	9018/W	Justerbart hjørne Hvit
32 220 60	9018/B	Justerbart hjørne Sort
-	9018/G	Justerbart hjørne Grå

TILKOBLINGS TILBEHØR

Om ikke noe er spesifisert, er alle plast tilbehør tilgjengelige i tre farger.

Hvit (W) RAL 9010

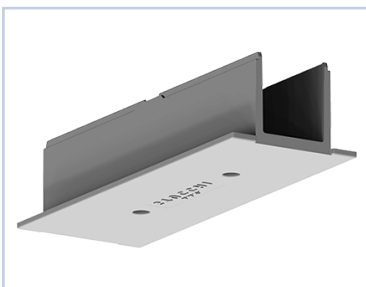
Grå (G) RAL 7035 (forespørsel)

Sort (B) RAL 9005



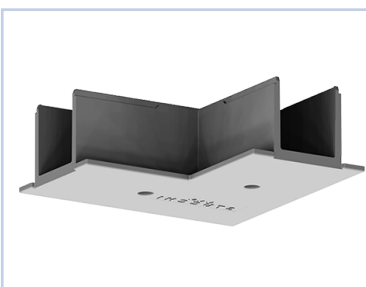
S-9001-R/6 Deksel for endetilkobling, innfelt skinne

El-nr	Artikkel-nr	Type
32 220 73	S-9001-R/6-W	Deksel for endetilkobling, innfelt Hvit
32 220 74	S-9001-R/6-B	Deksel for endetilkobling, innfelt Sort
-	S-9001-R/6-G	Deksel for endetilkobling, innfelt Grå



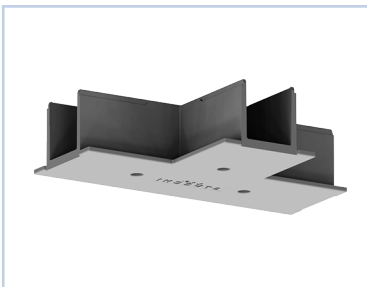
S-9010-R/6 Deksel for skjøtekontakt med tilkobling, innfelt skinne

El-nr	Artikkel-nr	Type
32 220 75	S-9010-R/6-W	Deksel for skjøtekontakt med tilkobling, innfelt Hvit
32 220 76	S-9010-R/6-B	Deksel for skjøtekontakt med tilkobling, innfelt Sort
-	S-9010-R/6-G	Deksel for skjøtekontakt med tilkobling, innfelt Grå



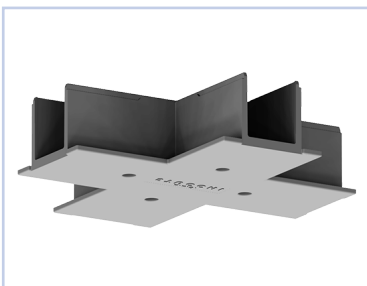
S-9011-R/6 Deksel for L-tilkobling, innfelt skinne

El-nr	Artikkel-nr	Type
32 220 77	S-9011-R/6-W	Deksel for L-tilkobling, innfelt Hvit
32 220 78	S-9011-R/6-B	Deksel for L-tilkobling, innfelt Sort
-	S-9011-R/6-G	Deksel for L-tilkobling, innfelt Grå



S-9013-R/6 Deksel for T-tilkobling, innfelt skinne

El-nr	Artikkel-nr	Type
32 220 79	S-9013-R/6-W	Deksel for T-tilkobling, innfelt Hvit
32 220 80	S-9013-R/6-B	Deksel for T-tilkobling, innfelt Sort
	S-9013-R/6-G	Deksel for T-tilkobling, innfelt Grå



S-9017-R/6 Deksel for X-tilkobling, innfelt skinne

El-nr	Artikkel-nr	Type
32 220 81	S-9017-R/6-W	Deksel for X-tilkobling, innfelt Hvit
32 220 82	S-9017-R/6-B	Deksel for X-tilkobling, innfelt Sort
	S-9017-R/6-G	Deksel for X-tilkobling, innfelt Grå



S-9001/115 Gjennomføring for endekappe

El-nr	Artikkel-nr	Type
32 220 61	S-9001-115-W	Gjennomføring for endekappe Hvit
32 220 62	S-9001-115-B	Gjennomføring for endekappe Sort

CASAMBI ADAPTERE FOR TRÅDLØS STYRING

ONETRACK® systemet, takket være Eurostandard PLUS® plattform gir det tilgang til enkel og rask integrasjon av trådløs styring av skinnebelysnings løsninger. Det er bare å sette Casambi adapteren i skinne og den sender signaler til alle lysarmaturer som er tilkoblet, helt uten ledninger. **ONETRACK® kan integreres med ulike trådløse styringssystemer** som gir deg tilgang til utallige belysnings scenarier og energiovervåknings muligheter.

Adaptore er tilgjengelig i tre farger:

Hvit (W) RAL 9010

Grå (G) RAL 7035 (forespørsel)

Sort (B) RAL 9005



APP1-C-C0-9009 Adapter med Casambi teknologi
Adapter med Casambi, for trådløs styring. Kompatibel med EUROSTANDARD PLUS® skinne.

El-nr	Artikkel-nr	Type
32 220 63	APP1-C-C0-9009/W	Adapter med Casambi Hvit
32 220 64	APP1-C-C0-9009/B	Adapter med Casambi Sort
-	APP1-C-C0-9009/G	Adapter med Casambi Grå



APP1-P-C0-9009 Programmerings adapter med Casambi teknologi
Programmerings adapter med Casambi, for trådløs styring. Kompatibel med EUROSTANDARD PLUS® skinne.

El-nr	Artikkel-nr	Type
32 220 65	APP1-P-C0-9009/W	Programmerings adapter med Casambi Hvit
32 220 66	APP1-P-C0-9009/B	Programmerings adapter med Casambi Sort
-	APP1-P-C0-9009/G	Programmerings adapter med Casambi Grå

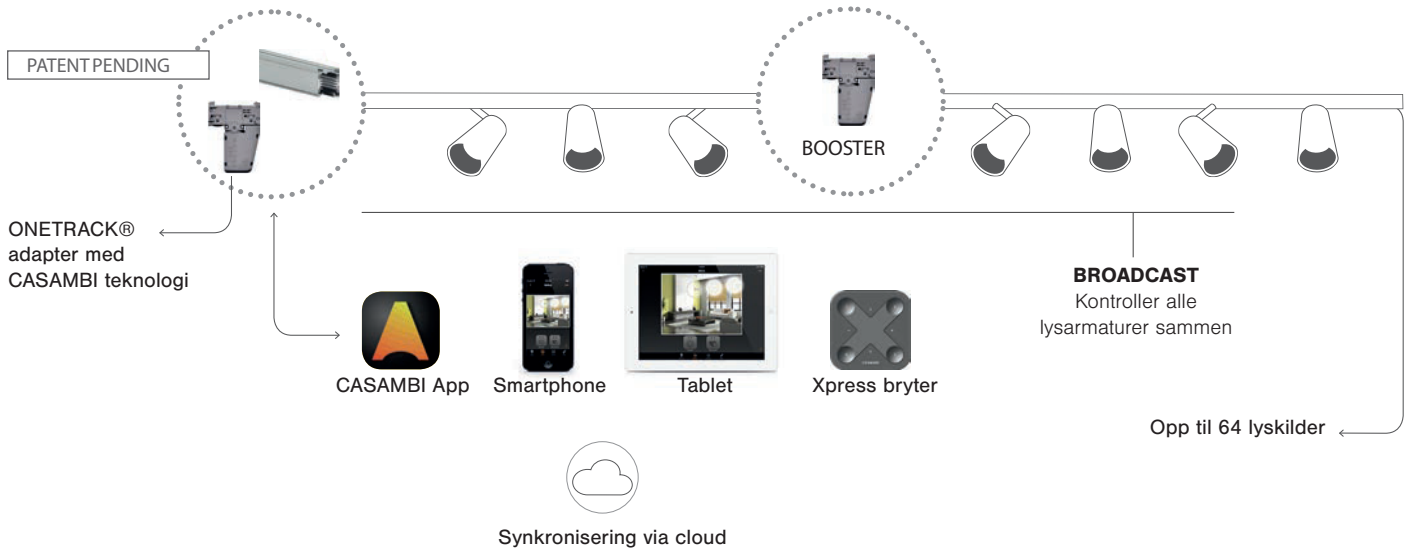


APP1-B-C0-9009 Booster adapter med Casambi teknologi
Booster adapter med Casambi, for trådløs styring. Kompatibel med EUROSTANDARD PLUS® skinne.

Artikkel-nr	Type
APP1-B-C0-9009/W	Booster adapter med Casambi Hvit
APP1-B-C0-9009/B	Booster adapter med Casambi Sort
APP1-B-C0-9009/G	Booster adapter med Casambi Grå

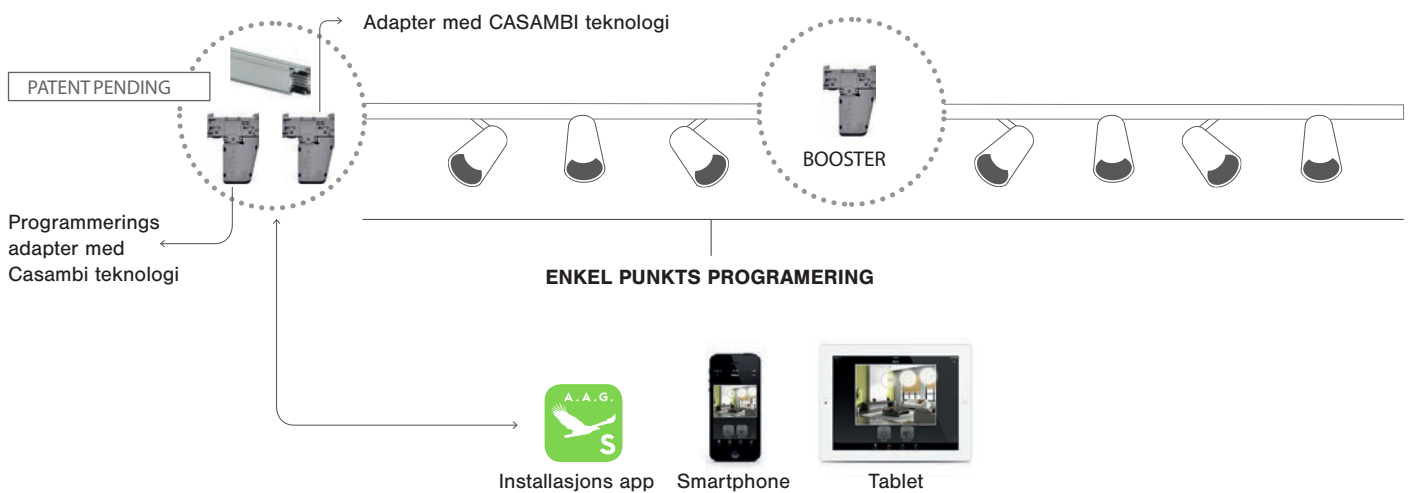
BROADCAST BRUK

Skinnearmaturer med DALI Broadcast system, RGB på DALI Broadcast system, 0-10V system.



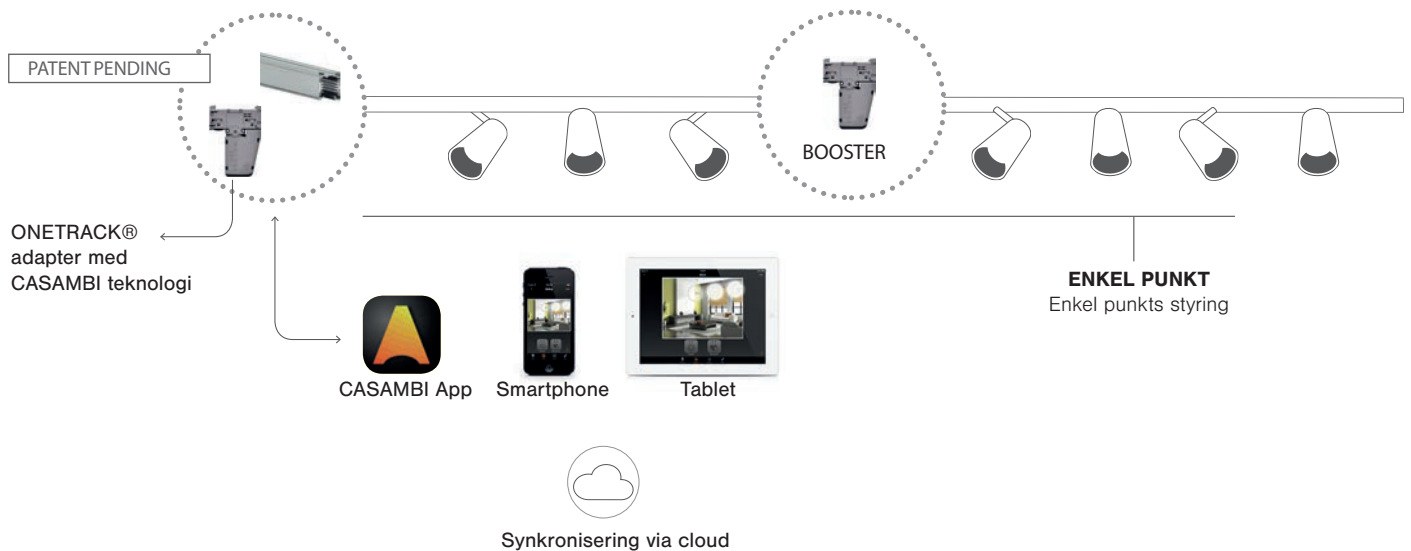
ENKEL PUNKTS BRUK

1. System installasjon



2. Klart til bruk

Skinnearmaturer med DALI Broadcast system, RGB på DALI Broadcast system, 0-10V system.



Broadcast bruk

EGENSKAPER:

- **ONETRACK®** integrert med Casambi Bluetooth 4.0 Low Energy Control Modules
- **Ingen ledninger, ingen gateways , ingen rutere, ingen repeatere** trengs
- Lysstyrings **protokoller**: DALI Broadcast , RGB på DALI Broadcast , 0-10V
- CASAMBI **programvare** med brukergrensesnitt for smarttelefon og nettbrett
- **Kompatible enheter**: BLE (Bluetooth Low Energy 4.0) smarttelefon eller nettbrett
- **Operativsystem**:
 - Ios**: iPhone 4S eller senere, iPad 3 eller nyere
 - Android** 4.4 KitKat eller nyere
- **Kontrollerbare lysarmatur**: maks tre per enkelt adapter, maks 64 innenfor 300m ved bruk av en Booster adapter
- **Signal avstand** (maks avstand mellom lysarmatur og adaptere): 6m med et enkelt adapter, 300m legges en Booster adapter
- **Installasjon**: via app (Casambi installasjonsveiledning tilgjengelig på www.vanpee.no)

Enkel punkts modus

EGENSKAPER:

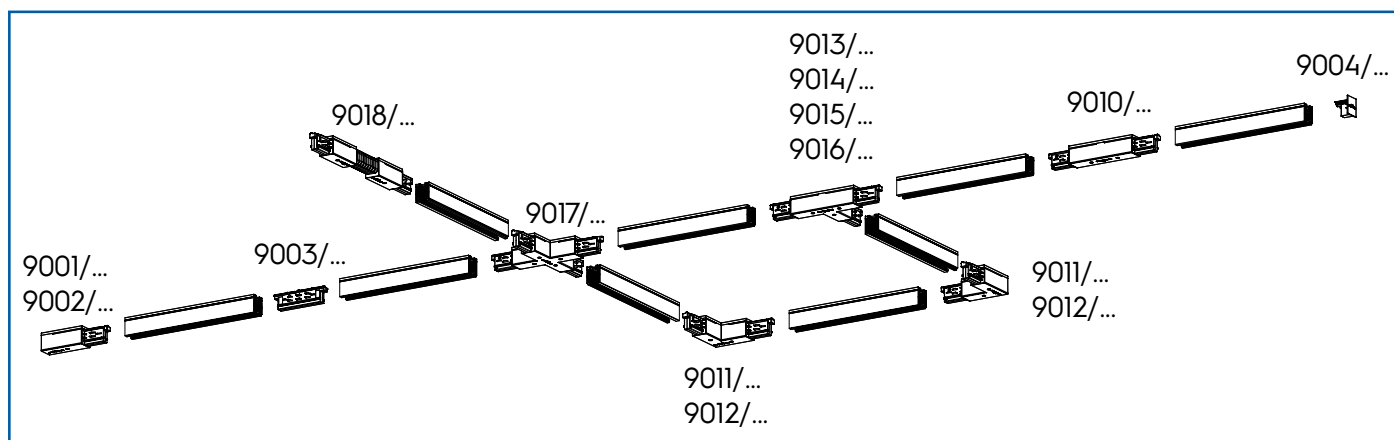
- **ONETRACK®** adaptere integrert med DALI kontrollmodul og CASAMBI A.A.G. Stucchi programvare for DALI programmering og Casambi aktivering av enkel punkts modus
- **Ingen ledninger, ingen gateways , ingen rutere, ingen repeatere** trengs
- Lysstyrings **protokoller**: DALI adresserbar
- CASAMBI **programvare** med brukergrensesnitt for smarttelefon og nettbrett
- **Kompatible enheter**: BLE (Bluetooth Low Energy 4.0) smarttelefon eller nettbrett
- **Operativsystem**:
 - Ios**: iPhone 4S eller senere, iPad 3 eller nyere
 - Android** 4.4 KitKat eller nyere
- **Kontrollerbare lysarmatur**: maks 64 (maks 4 DALI adresser)
- **Signal avstand** (maks avstand mellom lysarmatur og adaptere): 300m
- **Installasjon**: via A.A.G. Stucchi app (Casambi installasjonsveiledning tilgjengelig på www.vanpee.no)

EGENSKAPER:

- **ONETRACK®** integrert med Casambi Bluetooth 4.0 Low Energy Control Modules
- **Ingen ledninger, ingen gateways , ingen rutere, ingen repeatere** trengs
- Lysstyrings **protokoller**: DALI Broadcast , RGB på DALI Broadcast , 0-10V
- CASAMBI **programvare** med brukergrensesnitt for smarttelefon og nettbrett
- **Kompatible enheter**: BLE (Bluetooth Low Energy 4.0) smarttelefon eller nettbrett
- **Operativsystem**:
 - Ios**: iPhone 4S eller senere, iPad 3 eller nyere
 - Android** 4.4 KitKat eller nyere
- **Kontrollerbare lysarmatur**: maks tre per enkelt adapter, maks 64 innenfor 300m ved bruk av en Booster adapter
- **Signal avstand** (maks avstand mellom lysarmatur og adaptere): 6m med et enkelt adapter, 300m legges en Booster adapter
- **Installasjon**: via app (Casambi installasjonsveiledning tilgjengelig på www.vanpee.no)

ADVARSEL

Distributøren er forpliktet til å gi kundene veiledning om riktig bruk av alle komponenter som følger med. Materialer, design, utviklingsprogram og emballasje kan endres uten forvarsel. Vi tar forbehold om eventuelle trykkfeil og endringer i spesifikasjoner



Alle installasjoner og utskiftninger må utføres av autorisert el-installatør. Gjør anlegget spennings løst. Vennligst respekter nasjonale installasjonsforskrifter. Sluttbrukeren og/eller installatør vil ta ansvar for å sikre elektrisk, mekanisk og termisk kompatibiliteten av systemet mot de material som den skal monteres på, og mot enhetene som er koblet til den.

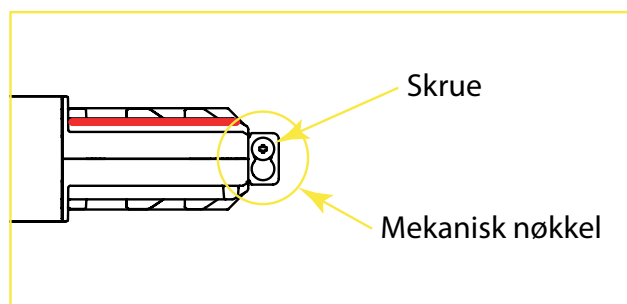
Skinnene, komponentene og adaptore kan ikke brukes med tilbehør uten kvalitetsmerke. På A.A.G. Stucchi skinnene kan man bare bruke A.A.G. Stucchi tilkoblinger. A.A.G. Stucchi tilkoblinger kan bare brukes med A.A.G. Stucchi skinner.

Den elektriske tilkoblingen til strømmettet kan bare utføres med artiklene 9001 / ... og 9002 / ...

MEKANISK NØKSEL

Det er en mekanisk nøkkel på utsiden av skinnen for å garantere den riktige forbindelse av de ulike delene av sporet.

Også endetilkoblinger og tilkobling har en mekanisk nøkkel (skrue plassering som på bildet under) som må tas i betraktning for å velge riktig komponent. I katalogen under hvert produkt er tegninger av posisjonen av nøkkelen markert med en rød linje.





www.vanpee.no



facebook.com/VanpeeNorge



64 83 82 80



firmapost@vanpee.no



Vestvollveien 6E,
2019 Skedsmokorset