

## S-9500/313-LA

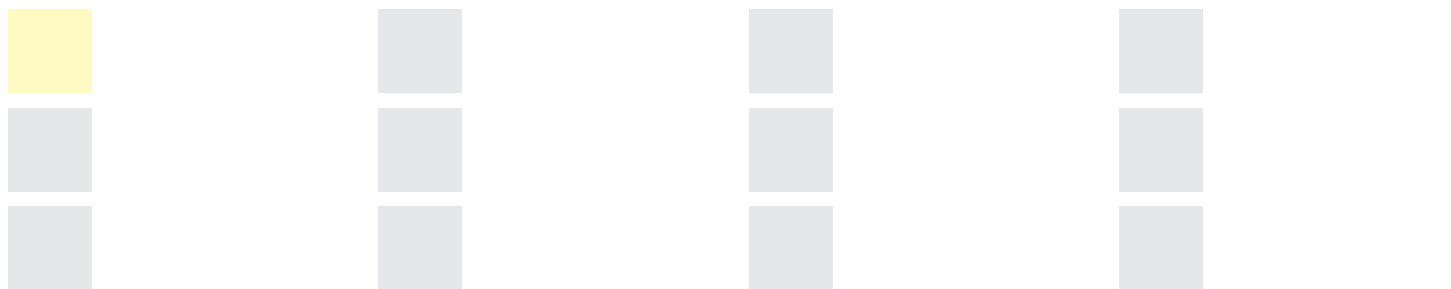
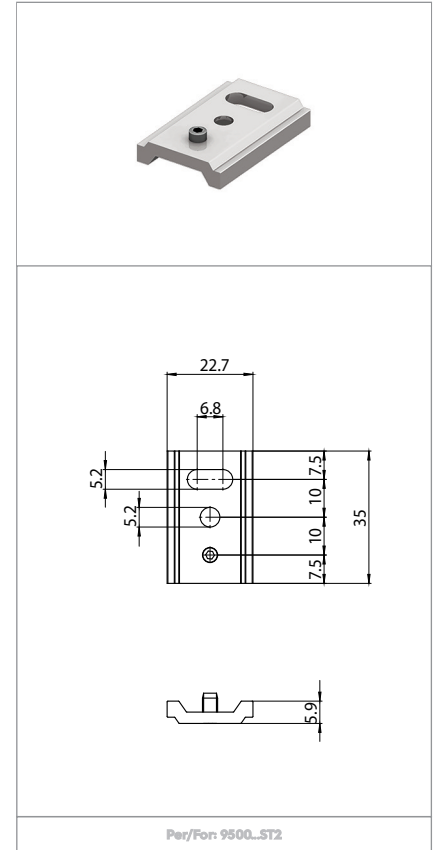
### STAFFA CORTA PER SOSPENSIONI PER BINARIO A DOPPIA EMISSIONE SHORT PENDANT BRACKET FOR SUSPENSIONS OF DOUBLE EMISSION TRACK

#### Dati tecnici Technical data

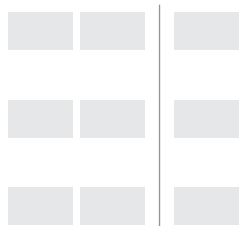

#### Caratteristiche Characteristics

in alluminio grezzo  
In raw aluminium

- Da usare con S-9000/218+602/F
- To be used with S-9000/218+602/F

#### Marchi di qualità Quality marks



#### Direttive Europee European directives

Conforme "RoHS"  
"RoHS" compliant

#### Pesi e confezioni Weights and packaging

Art. Codice prodotti Product references	g Peso netto Net weight	n° pz per sacco per bag	n° pz per scatola per box	n° pz per cartone per carton
S-9500/313-LA				

#### Note

Notes

## ATTENZIONE

Il binario MULTISYSTEM è un binario in Classe III - SELV. La tensione di alimentazione deve essere compresa tra 0 e 60 V dc e la corrente di alimentazione non deve essere superiore ai 15 A. La temperatura ambiente deve essere di 25°C, mentre quella di funzionamento non deve essere superiore ai 70°C. I 4 conduttori del binario possono essere utilizzati per avere due alimentazioni separate oppure un circuito per l'alimentazione ed un circuito per il BUS DATI. È vietato utilizzare alimentatori, driver, sistemi BUS DATI e componenti non omologati SELV e/o che abbiano una U-OUT maggiore di 60 V dc. Se all'interno della stessa installazione, fosse necessario creare un unico BUS DATI unendo elettricamente il BUS DATI del binario a bassa tensione con quello degli apparecchi di illuminazione, è necessario che tutti i componenti utilizzati siano classificati SELV.

Nella parte superiore di tutti i binari è montata una lamina metallica per il fissaggio magnetico degli adattatori che non deve essere rimossa per nessun motivo.

Tutti i binari hanno una chiave meccanica; gli accessori elettrici sono previsti nella versione polarizzata e non polarizzata. Durante il montaggio, è necessario rispettare la polarizzazione solo per gli apparecchi di illuminazione che lo necessitano.

## Avvertenze per la sicurezza e l'installazione

Tutte le operazioni devono essere eseguite da personale specializzato, escludendo tensione dall'impianto e rispettando le norme nazionali di installazione. A.A.G. Stucchi permette solo l'utilizzo dei componenti A.A.G. Stucchi all'interno delle applicazioni che utilizzano il sistema MULTISYSTEM. Questi componenti devono essere installati secondo le istruzioni di montaggio fornite dall'azienda. L'azienda, come produttrice, non è responsabile della sicurezza e del funzionamento del sistema in caso si utilizzino componenti non appartenenti ad esso o se le istruzioni di montaggio non venissero rispettate. È inoltre responsabilità dell'utente garantire la compatibilità elettrica, meccanica e termica tra il sistema MULTISYSTEM e gli apparecchi di illuminazione utilizzati. Il binario ed i suoi componenti, compresi gli adattatori, non sono intercambiabili con accessori che non riportino il Marchio di Qualità. Sul binario A.A.G. Stucchi è possibile utilizzare solo le connessioni A.A.G. Stucchi. Le connessioni A.A.G. Stucchi possono essere utilizzate solo su binari A.A.G. Stucchi. Durante il montaggio dei binari rispettare le distanze di ancoraggio e non superare i carichi indicati nella relativa sezione.

## WARNING

*The MULTISYSTEM track is a Class III - SELV product. The supply voltage must be between 0 and 60 VDC and the supply current must not exceed 15 A. The room temperature must be 25°C, while the operating temperature must not exceed 70°C. The 4 track conductors can be used to create two separate power supply circuits, or one circuit for the power supply and one for the DATA BUS. It is forbidden to use control gear, drivers, DATA BUS systems and components that are not SELV-approved and/or with U-OUT greater than 60 VDC. If in an installation the track system is being integrated with a larger lighting control system by electrically merging the DATA BUS of the low voltage track with that of other light fittings, all components used must be SELV-approved.*

*The upper part of all tracks is fitted with a metal plate for the magnetic attachment of the adaptors. It must not be removed for any reason whatsoever.*

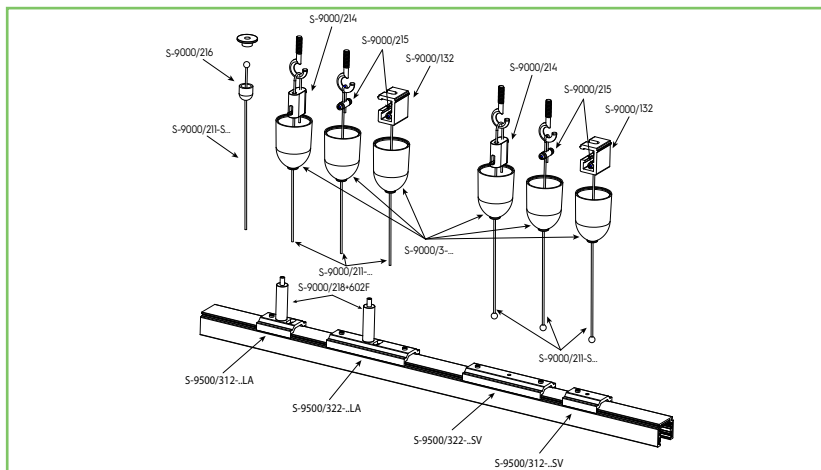
*All tracks come with a mechanical key; the electrical accessories are supplied in both polarised and non-polarised versions. During assembly operations, respect the polarity only for the luminaires that require it.*

## Safety warnings for products and installation

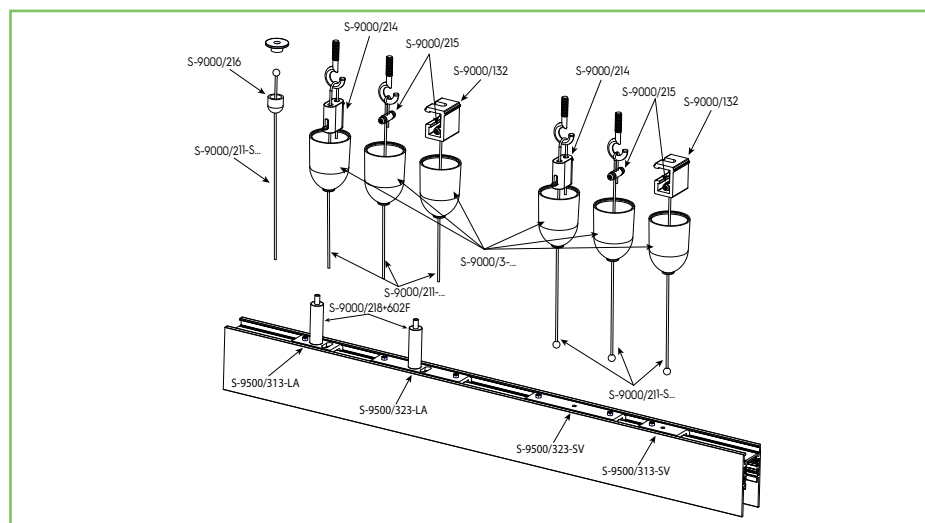
*All the described operations of this instructions page must be done by specialized personnel only, shutting of the electrical power and respecting all national installation regulations and guidelines. A.A.G. Stucchi allows the use of only A.A.G. Stucchi parts in applications where the MULTISYSTEM system is installed. These parts must be installed according to the installation instructions. The company as a manufacturer is not responsible for the safety and functioning of the system if parts not belonging to it are used or if any deviation from the installation instructions occurs. It is then the user's responsibility to ensure the electrical, mechanical and thermal compatibility between the system and the fixtures used with it. The track, its components and also the adaptors can't be used with accessories without the Quality/Approval Mark of the region. On A.A.G. Stucchi track one can use only A.A.G. Stucchi connections. A.A.G. Stucchi connections can be used only with A.A.G. Stucchi tracks. Do not exceed listed loading indicated in the relevant section and respect fixing distances during the track mounting.*

**Schemi di montaggio**  
*Assembly diagrams*

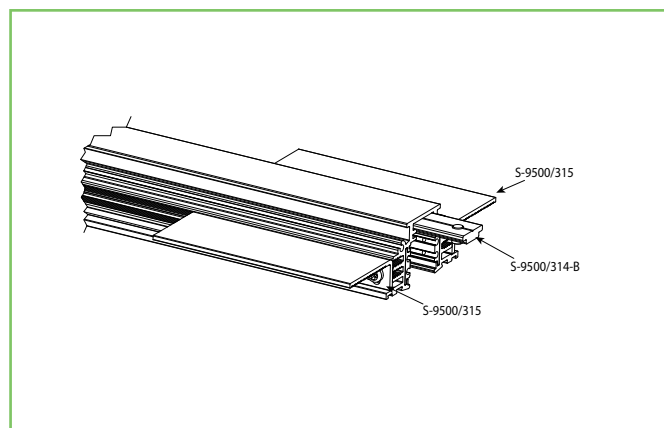
**ACCESSORI: POSSIBILI COMBINAZIONI PER IL BINARIO ...-ST1**  
**ACCESSORIES: POSSIBLE COMBINATIONS FOR ...-ST1 TRACK**



**ACCESSORI: POSSIBILI COMBINAZIONI PER BINARI ...-ST2 E ...-ST6**  
**ACCESSORIES: POSSIBLE COMBINATIONS FOR ...-ST2 E...-ST6 TRACKS**



**ACCESSORI PER FISSAGGIO DEL BINARIO ...-ST3**  
**ACCESSORIES FOR ...-ST3 TRACK**



**ACCESSORI: POSSIBILI COMBINAZIONI PER BINARIO ...-ST5**  
**ACCESSORIES: POSSIBLE COMBINATIONS FOR ...-ST5 TRACK**

